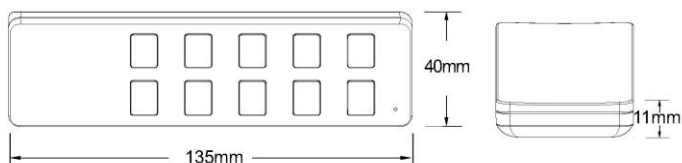


Ovladač - dimLED OVL 4KL a 8KL

Specifikace:

- přenosová frekvence 2,4GHz, dosah až 30m
- kompatibilní se všemi RF přijímači dimLED 2,4GHz
- na 1 ovladač lze spárovat až neomezeně přijímačů
- vnitřní baterie 3VDC CR2032, výdrž 12měsíců
- pracovní proud <20mA, pohotovostní proud <4 μA
- váha 41g

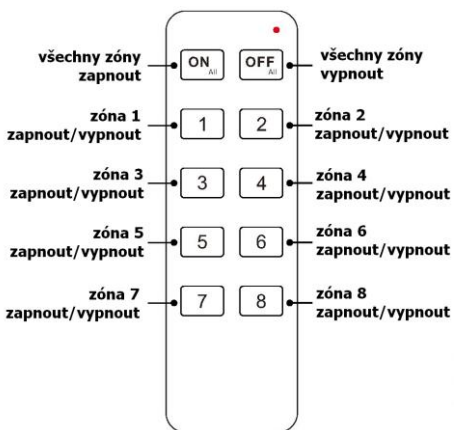
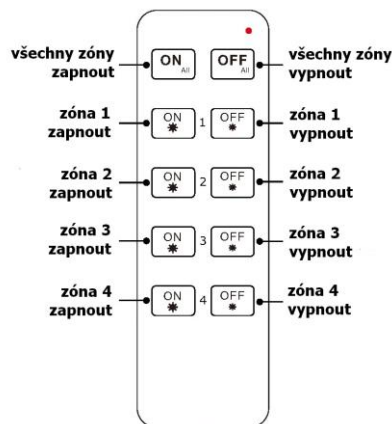
Rozměry:



Popis ovladače - funkce:

4KL

Krátkým stiskem zapnete/vypnete
Přidržením 1-5s regulujete intenzitu
světla – vlevo přidáváte, vpravo ubíráte
svítivost



8KL

Krátkým stiskem zapnete/vypnete
Přidržením 1-5s regulujete intenzitu světla,
po přerušení stisku začne regulace opačně
(stmíváte – pustíte – přidáváte – pustíte –
stmíváte – atd.)

Spárování dálkového ovladače s přijímačem pomocí tlačítka:

1. Na přijímači zmáčknete krátce párovací tlačítko MATCH.
2. Do 5s krátce zmáčknete na ovladači u čísla zóny on nebo off u 4KL ovladače, číslo zóny u 8KL ovladače, na které chcete mít konkrétní přijímač nastavený.
3. Pro změnu nebo vymazání všech spárovaných ovladačů podržte na přijímači párovací tlačítko MATCH cca 5s. Všechny ovladače spárované s přijímačem budou smazány.

kontrolka napájení



Spárování dálkového ovladače s přijímačem bez přístupu k přijímači:

1. Vypněte přívod na přijímači, potom opět zapněte přívod do přijímače, do 5s krátce 3x zmáčknete na ovladači u čísla zóny on nebo off u 4KL ovladače, číslo zóny u 8KL ovladače, na které chcete mít konkrétní přijímač nastavený. Připojené světlo 3x zabliká a je spárováno
2. Pro změnu nebo vymazání spárovaného ovladače:
Vypněte přívod na přijímači, potom opět zapněte přívod do přijímače, do 5s krátce 5x zmáčknete na ovladači u čísla zóny on nebo off u 4KL ovladače, číslo zóny u 8KL ovladače, na které chcete vymazat konkrétní přijímač. Připojené světlo 5x zabliká.

Spárování ovladače s nástěnným ovladačem:

1. Zapněte na nástěnném ovladači světlo, vypněte světlo, potom opět rychle na panelu podržte cca 5s tlačítko on/off, potom krátce zmáčknete na ovladači u čísla zóny on nebo off u 4KL ovladače, číslo zóny u 8KL ovladače, na které chcete mít nástěnný ovladač.
2. Pro změnu nebo vymazání dálkového ovladače z nástěnného ovladače:
Zapněte na nástěnném ovladači světlo, vypněte světlo, potom opět rychle na panelu podržte cca 10s tlačítko on/off, ovladač spárovaný na nástěnný ovladač bude smazán.

Zapojení by měla provádět odborně způsobilá osoba.

Dodržujte správné zapojení vodičů, hodnoty napětí a zatížení. Jinak může dojít k poškození zařízení.

